



## FICHE TECHNIQUE DU TRANSFORMATEUR 1250 kVA 30/0.4 KV



U-TECHNOLOGY est spécialisée dans la conception et la fabrication de transformateurs électriques, toutes puissances confondues. Nous répondons aux besoins variés de nos clients en proposant des solutions sur mesure. Notre expertise nous permet de développer des transformateurs hautes performances, parfaitement adaptés aux exigences techniques de chaque projet, tout en garantissant une efficacité optimale et une fiabilité renforcée.

### CARACTÉRISTIQUES GÉNÉRALES

Type de Produit	Hermétiquement scellé
Cuve	Parois ondulées
Normes Applicables	IEC 60076
Puissance	1250 kVA
Tension Nominale MT/BT	30/0.4 kV
Taps	5 P ; $\pm 2 \times 2,5$ % hors charge
Vecteur Groupe	Dyn 11
Matière de conducteur MT/BT	Cuivre / Cuivre
Fréquence	50Hz
Phase	3 Phases
Temperature ambiant max	40°C
Temperature d'enroulement /Huile	65/60 °C
Mode de refroidissement	ONAN
Service	Continu
Altitude	$\leq 1000$ m
Détails Diélectriques	Huile minérale
Protection et Réf Peinture	Épaisseur 120 $\mu$ m et couleur RAL 7033

### VALEURS GARANTIES

Pertes à vide	2150 Watt
Pertes en charge	16400 Watt
Impédance	6%
Courant à vide	1%
Niveau de bruit	65 dB
Durée de tenue au court-circuit	2 s

\*Note: Les Tolérances seront appliquées aux valeurs garanties conformément à la norme IEC 60076.

### NIVEAU DE TENSION D'ESSAI

	Um (kV)	Tenue aux impulsions de foudre pleine ordre LI (kV)	Tension appliquée AC Résistance AV (kV)
MT	$\leq 36$	170	70
BT	$\leq 1.1$	NA	10





#### POIDS

Total	3150 kg
Huile	700 kg

\*Note: Toutes les dimensions et poids sont donnés à titre approximatif. Tolérance  $\pm 5\%$ .

#### DIMENSIONS EXTERIEURES

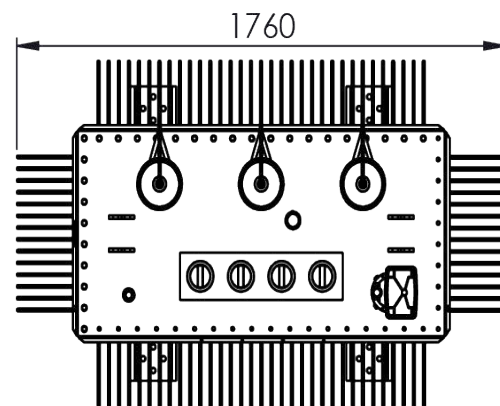
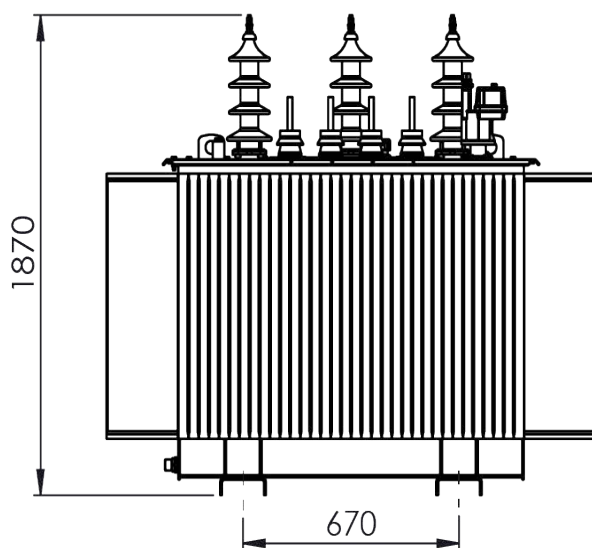
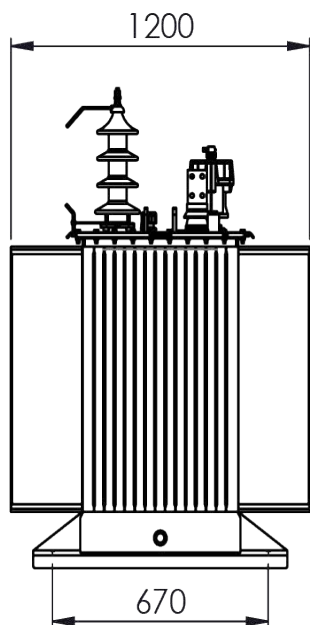
Longueur	1760 mm
Largeur	1200 mm
Hauteur	1870 mm
Espace entre les roues	670 mm

#### ACCESSOIRES

Commutateur	1 pc
Niveau d'huile	1 pc
Douille thermométrique	1 pc
Soupape de Décharge de Pression	1 pc
Relais de protection (DMCR,DGPT2)	En option
Roues	4 pcs

#### TYPES D'ISOLATEURS

	Norme & Type	Emplacement et Classe de Protection
MT	36kV - 250A / DIN 42531	Sur le Couvercle
BT	1kV - 2000A / EN (AP) 50386	Sur le Couvercle



Zone d'activités n° 2, Ain Oulmene  
Setif, Algérie



+213 36 58 53 80  
+213 36 58 53 40



Contact@u-technology.dz



www.u-technology.dz